



Matrix 300N™是一款超紧凑的图像型条形码阅读器，性能卓越，专为高速读取DPM码而设计。

Matrix 300N™是Datalogic旗下Matrix系列紧凑型条形码阅读器的最新一代产品，配备了支持超快速图像采集的高分辨率传感器，像素高达130万，帧率为60帧/秒。光学系统则采用了液态镜头，实现了对焦电子控制，无需使用移动部件即可自动对焦。

Matrix 300N™采用了创新的照明设计，在整个前表面都内嵌了集成光源，对条形码实现明亮、均匀的照明。照明光源具有亮场和暗场两种工作模式，无论是对于普通、蚀刻、高反射性还是织构表面上的条形码都能够提供完美照明。

紧凑设计和旋转接头可使Matrix 300N™轻松安装至狭小空间。

此外，通过M12 4针连接器，Matrix 300N™可以快速集成至现有系统，这一点对于OEM厂商而言至关重要。

除了紧凑的灵活设计外，Matrix 300N™还提供了高性价比的以太网供电(PoE)选项——通过标准以太网连接供电。Matrix 300N™的新一代阅读器集成了PROFINET-IO和Ethernet I/P端口，无需使用外部通信箱或转换器，由此提高了应用灵活性和性价比。

Matrix 300N™图像型条形码阅读器是目前最具成本效益的条形码阅读器解决方案，还可以连接至兼容PROFINET或ETHERNET/IP协议的可编程逻辑控制器(PLC)，由此降低了系统复杂度和应用成本。



识别

产品特点 and 优势

- 超紧凑设计
- 出色DPM码阅读性能
- 配备液态镜头，实现电子对焦控制
- 集成双照明光源：暗场/亮场
- 配备具有快速图像采集功能的高分辨率图像传感器
- 提供以太网供电选项和集成PROFINET-IO端口
- 防护等级高达IP67，适合恶劣工业环境；工作温度为0-50°C

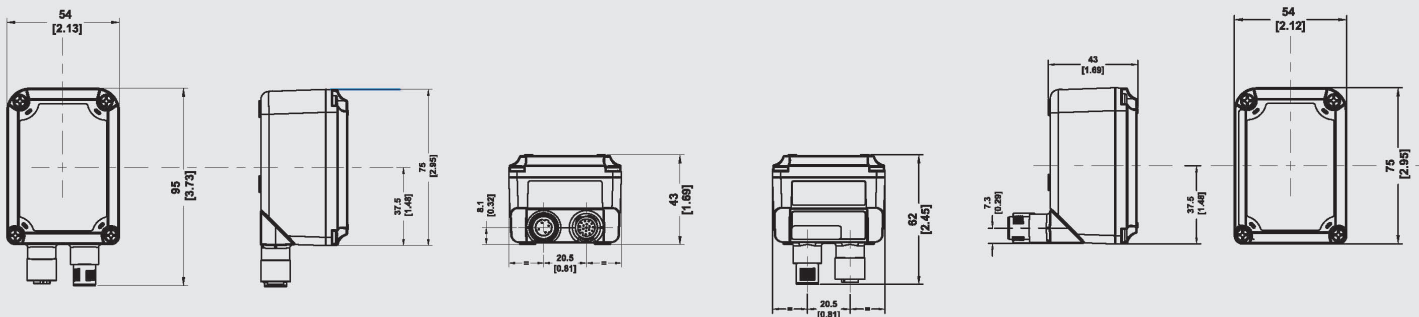
应用

- 制造业、电子及汽车行业
 - 对标记的DPM条形码进行验证
 - 在制品控制
 - 零部件追溯
- 食品&饮料行业
 - 在制品追溯
- 文件处理应用
 - 高速过程控制
- 医疗行业
 - 医疗器械追溯
- 临床实验室自动化应用
 - 生物医学分析仪
 - 标本采集机
- 物流自动化应用
 - 纸箱和包裹追溯
 - 自动化仓储

技术规格

	标准型号
尺寸	连接器处于0度时, 尺寸为95 x 54 x 43 mm (3.73 x 2.13 x 1.69 in) 连接器处于90度时, 尺寸为75 x 54 x 62 mm (2.95 x 2.12 x 2.45 in)
重量	238 g (8.3 oz.), 包括镜头和内部照明光源
外壳材质	铝 (窗口防护罩材质为塑料)
工作温度	手动对焦模式: 0°至+50 °C (32至122°F) 液态镜头电子对焦模式: 0°至+45 °C (32至113°F)
储存温度	-20至70 °C (-4至158 °F)
防护等级	IP67
防静电	配备防静电前盖
Yag激光防护	配备YAG滤光片
电源	标准: 10 VDC至30 VDC; 以太网供电: 48 Vdc (符合IEEE.802.3af标准)
功耗	最大8W (标准值为5W)
传感器	图像分辨率1280 x 1024 (139万像素) — CMOS全局快门
帧率	60帧/秒
光学对焦控制	液态镜头(LQL-9MM): 电子控制 固定镜头(LNS-6mm、LNS-9mm、LNS-12mm、LNS-16mm): 手动控制
镜头/可视角:	66° (6mm) . 40° (9mm) . 32° (12mm) . 24° (16mm)
瞄准系统	双激光指示器(CDRH/IEC Class II)
可读条形码	1维码: 所有标准1维条形码 2维码: Data Matrix、QR Code、Micro QR、Maxicode、Aztec 邮政编码: 英国皇家邮政、日本邮政、Planet、Postnet以及其他条形码
通信接口	Ethernet10/100; EthernetIP、TCP/IP、UDP、FTP和MODBUS TCP RS232/RS422/RS485串口, 传输速率高达115.2 Kbit/s+RS232辅助接口 机载PROFINET-I/O接口
阅读器网络	Datalogic ID-NET™
连接模式	Pass Through、主/从、以太网点对点连接
数字输入	2路光耦隔离输入, 无极性, 可软件编程
数字输出	3路可编程PNP/NPN (短路保护), OUT3可设置为输入 输出电流最大100mA, 饱和电压< 3 V @ 100 mA
编程方法	通过以太网连接, 基于Windows™的软件(DL.CODE™)
用户界面	X-PRESS™嵌入式人机界面 蜂鸣器、按钮和7个LED指示灯 (状态、通信、触发器、读取良好、就绪、通电、网络)
条形码质量	AIM DPM, ISO/IEC 15415, ISO/IEC 15416, ISO/IEC 16022, ISO/IEC 18004, A59132A

机械外形尺寸图



型号

订货号	说明	产品配置
937600070	MATRIX 300N 411-010 LNS-6 RED WIDE STD	9mm手动对焦镜头, 广角红色光源 (照明)
937600084	MATRIX 300N 423-010 LNS-9 RED MED STD	9mm手动对焦镜头, 用于DPM条形码的多光源
937600088	MATRIX 300N 434-010 LNS-12 RED NARR STD	12mm手动对焦镜头, 窄角红色光源
937600080	MATRIX 300N 435-010 LNS-16 RED NARR STD	16mm手动对焦镜头, 窄角红色光源
937600050	MATRIX 300N 412-010 LQL-9 RED WIDE STD	9mm液态镜头, 用于DPM条形码的亮场光源

其他选型: 白色光源、6mm手动对焦镜头、防静电、激光标记防护 (YAG滤光片)

全国订购热线: 400-023-7873

Rev. 00, 02/2015

